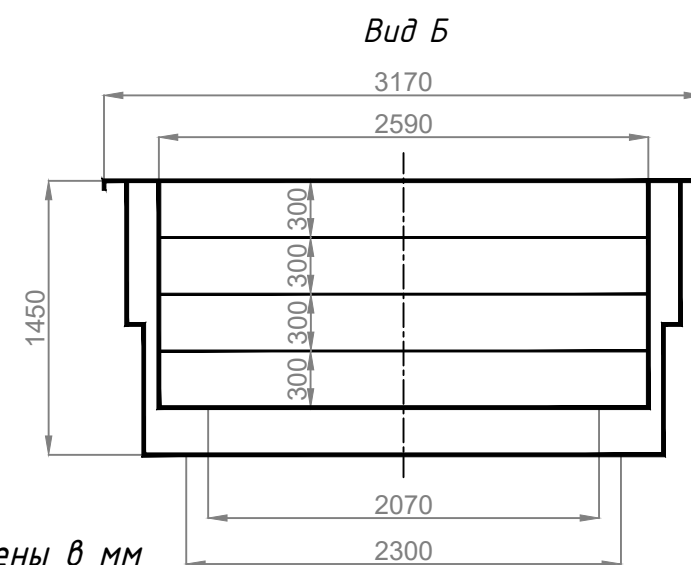
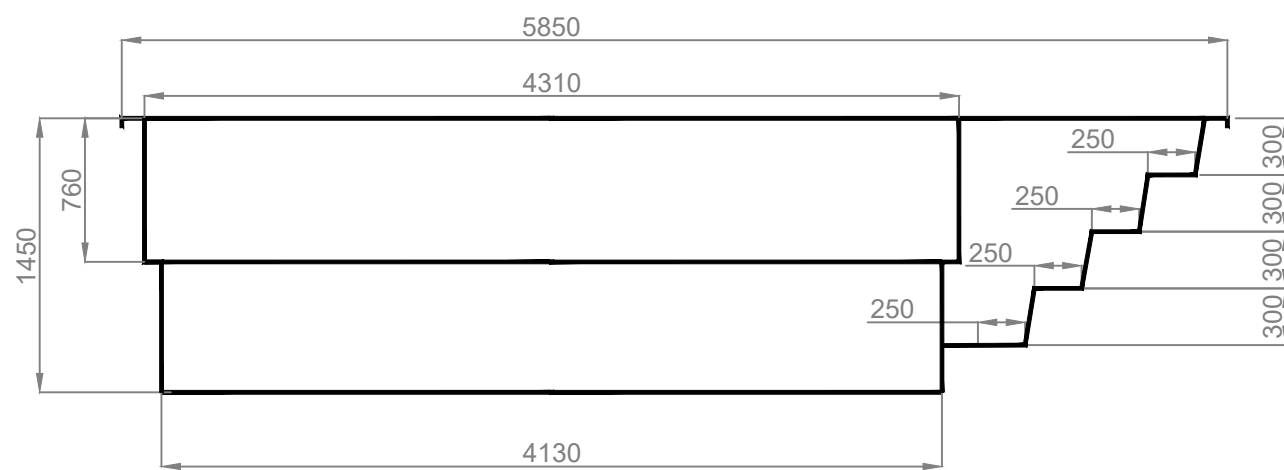
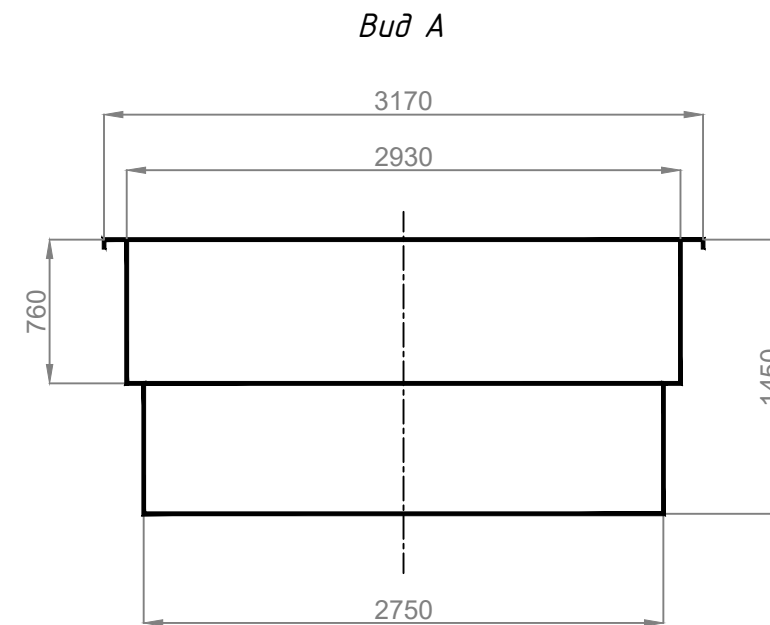
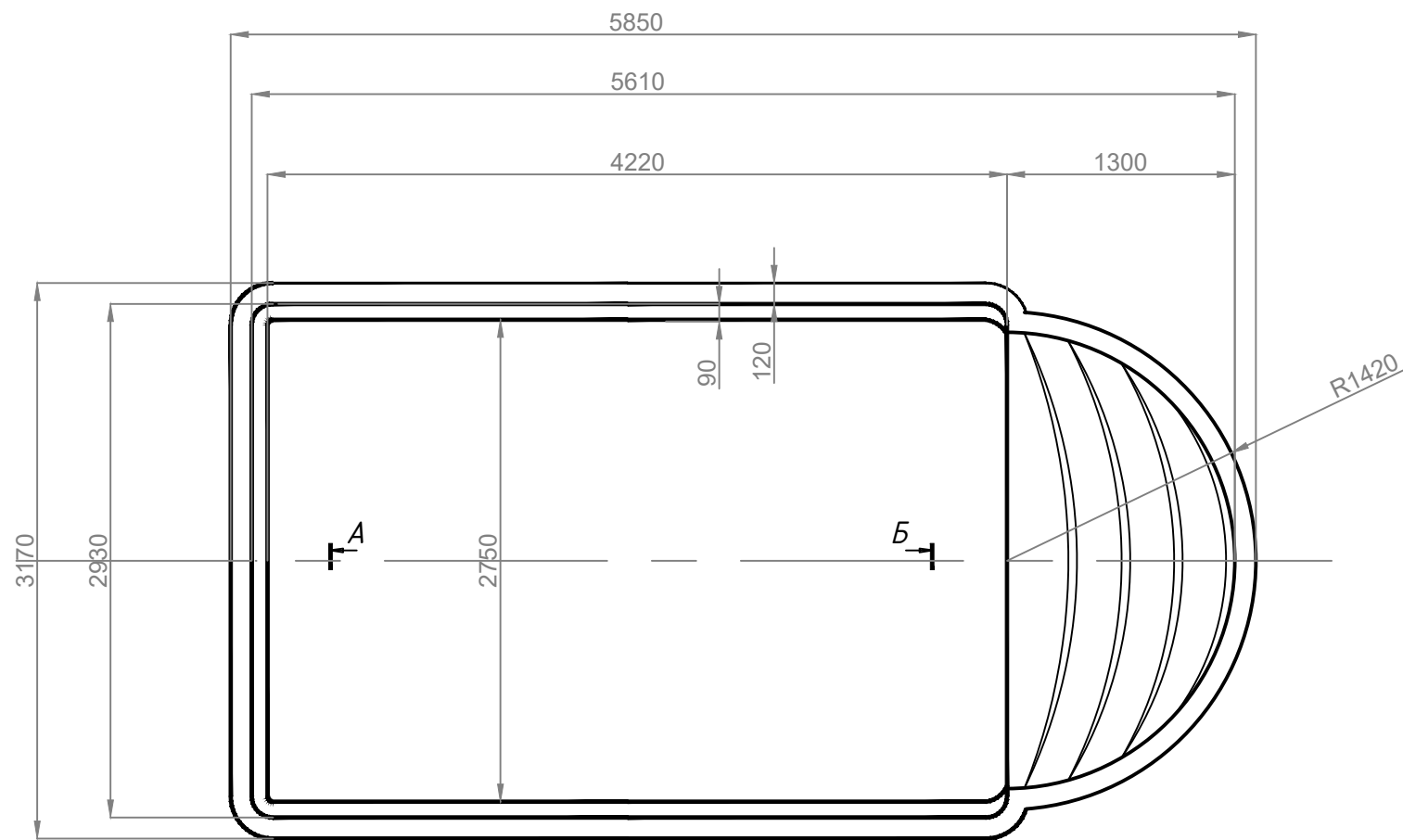


РИС 6



1. Размеры приведены в мм

Перв. примен.
Справ. №
Подп. и дата
Инв. № дубл.
Взам. инв. №
Подп. и дата
Инв. № подл.

					РИС 6			
Изм.	Лист	№ докум.	Подп.	Дата		Лист	Масса	Масштаб
Разраб.								
Пров.								
Т.контр.						Лист	Листов 1	
Н.контр.					GARDENPOOL			
Утв.					Копировал			Формат А3